

# Kempower Satellite.

Productspecificaties



**Het KempowerSatellite DC-laadsysteem is de optimale oplossing voor openbaar opladen en voor andere locaties waar meerdere snellaaduitgangen nodig zijn.**

De Satellites zijn aangesloten op de Power Unit of Station Charger. Eén Power Unit kan tegelijkertijd stroom leveren voor tot 8 DC-laaduitgangen met 800 VDC-systemen en tot 6 uitgangen met systemen voor adaptief spanningsbereik voor laden met zowel 400 als 800 VDC.

De maximale beschikbare laadstroom van het systeem is 600 kW, afhankelijk van de versie van de Power Unit. Iedere uitgang kan 400 kW leveren aan de opladen de Satellite.

De Satellite heeft een geïntegreerde stroommeter die aangeeft hoeveel stroom de lader heeft geleverd sinds het begin van de laadsessie.



Maximale laadstroom

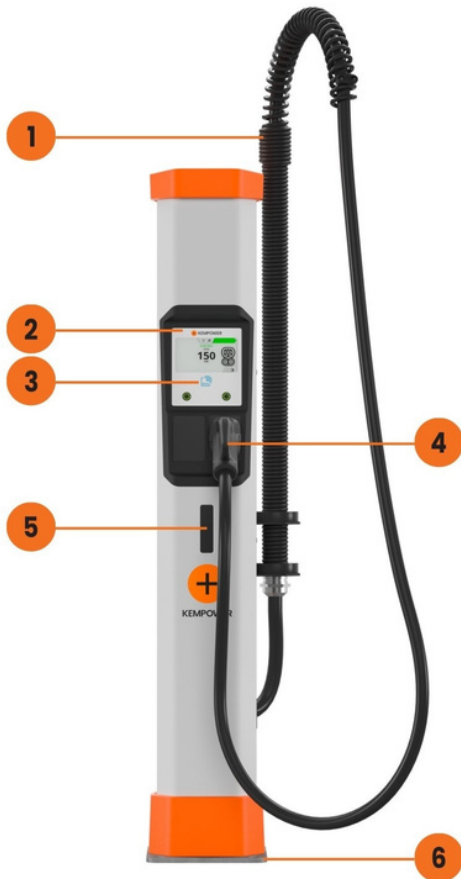
**Max. 400 kW**

1/7

Aantal Satellites in het systeem

**1-8**





- 1 Steunsysteem voor laadkabel
- 2 7"-touchscreendisplay
- 3 RFID-lezer
- 4 Voertuig-connector
- 5 Venster Stroommeter
- 6 Bevestigingsflens



**Geavanceerd  
kabelsupportstelsysteem voor  
een premium  
gebruikerservaring**



**Gebruiksvriendelijk, intuïtief  
gebruikersmenu op een  
7" -touchscreendisplay**



**QR-code op het scherm  
waarmee u de laadstatus  
kunt volgen op uw mobiele  
telefoon**



**Kempower geavanceerd  
Satellite-laadsysteem met  
tot 8 gelijktijdige  
laaduitgangen**



**Kabelafstand tussen de  
Power Unitesatellites van  
maximaal 80 meter**



**Geavanceerde laadregeling  
en -aanpassing met  
Kempower ChargeEye**



## Interpretatie van productcodes

**ST•C•5•C•S•M•C0** KempowerSatelliteversie 2•1 x CCS2-connector•laadkabel van 5 m•stroomsterkte door kabel: 200 A•standaard gebruikersinterface•DC-energiemeter • merkloos

Item	Code	Beschrijving
Producttype	ST	KempowerSatelliteversie 2
Type voertuig-connector	C	CCS2
	CC	2 x CCS2
	CD	CCS2 & CHAdeMO
	X	CCS2/CHAdeMO Geschikt voor max. 16 uitgangen per Power Unit, max. 8 uitgangen die gelijktijdig laden
Lengte laadkabel	5	5 m
	7	7 m
Nominale stroom laadkabel	B	125 A (CHAdeMO)
	C	200 A (CCS2)
	D	250 A (CCS2)
	E	300 A/500 A* (CCS2)
Gebruikersinterface en betaling	S	Standaard gebruikersinterface
	O	Payter Apollo: Contactloze betaling met online-invoer van pincode en verificatie
	P	Payter P66: Alleen contactloze betalingen, geen optie voor sterke klantverificatie (SCA)
Meter	M	Gecertificeerde DC-stroommeter
Opties vooraanbrengen van merkstijl	C0	Merkloos: dak en basis in het zwart, zonder stickers
	Cn	Met merk: nummer (n) geeft merkstijl aan, bijv.C8

\* 500 A (max. 10 min) bij +25 °C met een enkele laaduitgang (alleen satellite met enkele kabel). Vereist minimaal 3 uitgangsterminals die samen zijn aangesloten op de Power Unit, en een specifieke hardwareconfiguratie.  
375 A (continu) bij +25 °C met dubbele laaduitgangen of voertuig-connector type X. Vereist minimaal 2 uitgangsterminals die samen zijn aangesloten op de Power Unit, en een specifieke hardwareconfiguratie.

## Algemene elektrische specificaties

Opties voor DC-laadconnector	CCS2 IEC 62196-3, CHAdeMO
Spanning	Max. 1000 VDC
Stand-by vermogen	25 W



## Omgevingspecificaties

Werktemperatuur	-30...+50 °C
Vermindering	De temperatuur van de pinnen van de laadkabel beperkt de laadstroom. Voor overige beperkende variabelen, zie het toepasselijke gegevensblad van dePower Unit.
Opslagtemperatuur	-40...+60 °C
Omgevingsluchtvochtigheid	< 95% relatieve luchtvochtigheid
Klasse en materiaal	IP54, IK10 (IK09 voor de betaalterminal)

## Verbindingen en protocollen (via Power Unit of Station Charger)

Wifi	802.11 b/g/n (2.4/5 GHz)
Mobiel/GPS	LTE-FDD, LTE-TDD, WCDMA, GSM
Ethernet	RJ45, IEEE 802.3/802.3u
OCPP	1.6j/2.0.1
Connectiviteit	Kempower ChargeEye-oplossing
CCS2	DIN 70121:2012, ISO 15118:2013, ISO 15118:2010
CHAdeMO	0.9/1.0
Verificatiemethoden	RFID: ISO 14443A, ISO 15693, ISO 14443B (STM SRI512) Klantenbackend via OCPP Betaalterminal AutoCharge ISO 15118-2 Plug & Charge

## Elektrische aansluitingen (tussen Satellite en Power Unit)

DC-voedingskabel per voertuig-connector (klem 2 x 150 mm<sup>2</sup> per pool)  
Stuurstroomkabel 24 VDC  
Stuurbuskabel

## Elektrische beschermingen

Temperatuurbewaking connectorpinnen



## Productcodes

Product-code	Laad-uitgangen	Voertuig-connector	Simultaan laden met 2 uitgangen	Max. laadstroom	Laadstroom bij 400 VDC	Laadstroom bij 800 VDC	Gewicht
<b>Productcodes met 5 laadkabels</b>							
ST•C•5C•S	1	CCS2	N.V.T.	200 A	80 kW	160 kW	76 kg
CCS2 ST•C•5D•S	1	CCS2	N.V.T.	250 A	100 kW	200 kW	104 kg
CCS2 ST•C•5E•S	1	CCS2	N.V.T.	300 A/ 500 A*	120 kW/ 200 kW	240 kW/ 400 kW	109 kg
ST•CC•5C•S	2	2 x CCS2	Ja	2 x 200 A	2 x 80 kW	2 x 160 kW	109 kg
ST•CC•5D•S	2	2 x CCS2	Ja	2 x 250 A	2 x 100 kW	2 x 200 kW	164 kg
ST•CD•5CB•S	2	CCS2 & CHAdEMO	Ja	200 A & 125 A	80 kW &50 kW	160 kW &100 kW	106 kg
ST•CD•5DB•S	2	CCS2 & CHAdEMO	Ja	250 A & 125 A	100 kW & 50 kW	200 kW &100 kW	134 kg
ST•CD•5EB•S	2	CCS2 & CHAdEMO	Ja	300 A/ 375 A* & 125 A	120 kW/ 150 kW & 50 kW	240 kW/ 300 kW &100 kW	139 kg
ST•X•5EB•S	2	CCS2/ CHAdEMO	Nee	300 A/ 375 A* & 125 A	120 kW/ 150 kW & 50 kW	240 kW/ 300 kW & 100 kW	139 kg

\* 500 A (max. 10 min) bij +25 C° met een enkele laaduitgang (alleen satellite met enkele kabel). Vereist minimaal 3 uitgangsterminals die samen zijn aangesloten op de Power Unit, en een specifieke hardwareconfiguratie.  
375 A (continu) bij +25 C° met dubbele laaduitgangen of voertuig-connector type X. Vereist minimaal 2 uitgangsterminals die samen zijn aangesloten op de Power Unit, en een specifieke hardwareconfiguratie.

Let op: Versies met 7 laadkabels: Wijzig 5 in 7 in de productcode, bijv. van STC5CS in STC7CS. Tel 2 kg op bij het gewicht.

Let op: Versies met een betaalterminal: Wijzig SinOofPin het laatste deel van de productcode, bijv. van STC5CS in STC5COofSTC5CP.

Let op: Versies met DC-energiemeters: Voeg M toe aan de productcode, bijv. STC5CSM.

## Naleving van normen

IEC 61851-1

IEC 61851-23

IEC 61851-21-2

## Opties

Betaalterminal

Payter Apollo: Contactloze betaling met online-invoer van pincode en verificatie

Payter P66: Alleen contactloze betalingen, geen optie voor sterke klantverificatie (SCA)

Aanpassing in merkstijl

Opties voor aanbrengen van merkstijl, zoals aangepaste kleuren en stickers

Neem contact op met Kempower voor beschikbaarheid, prijsvorming en minimale bestelhoeveelheid

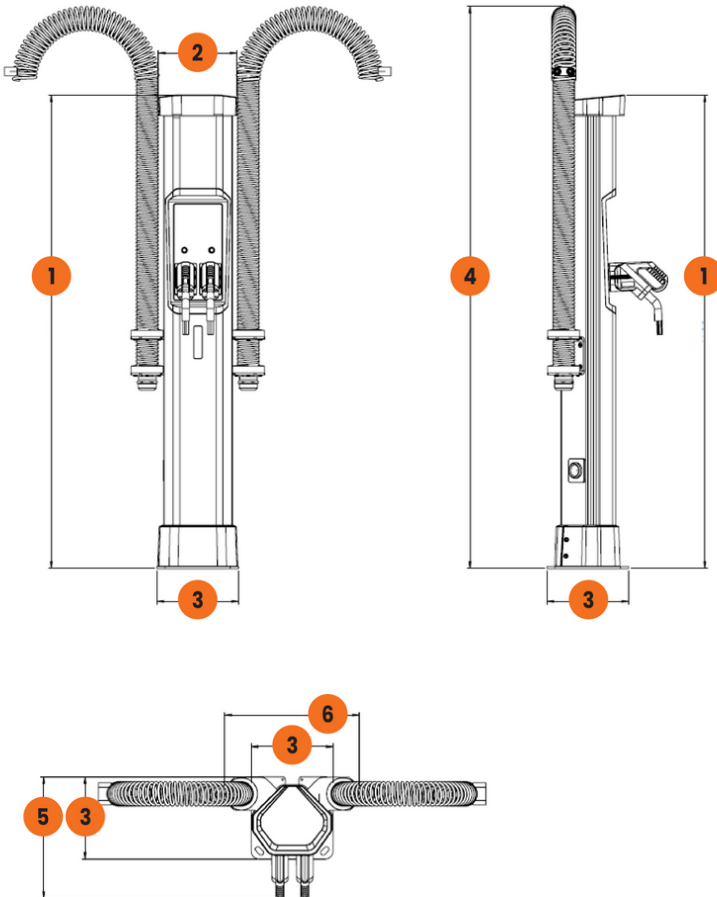


## Mechanische afmetingen

Afmetingen(b x h x d)

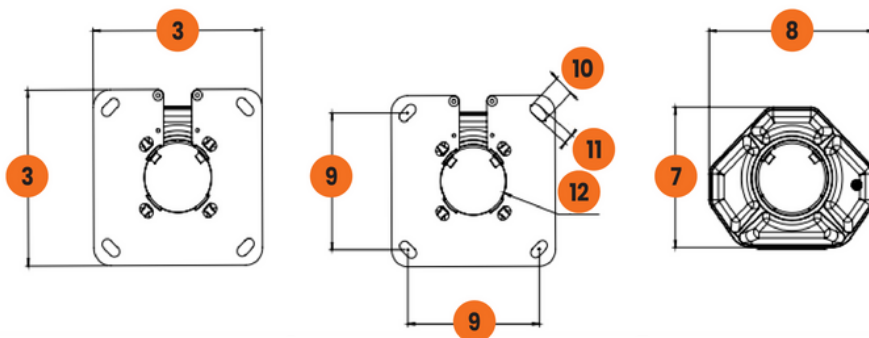
300 x 1718 x 300 mm

### Satelliet met twee DC-laaduitgangen

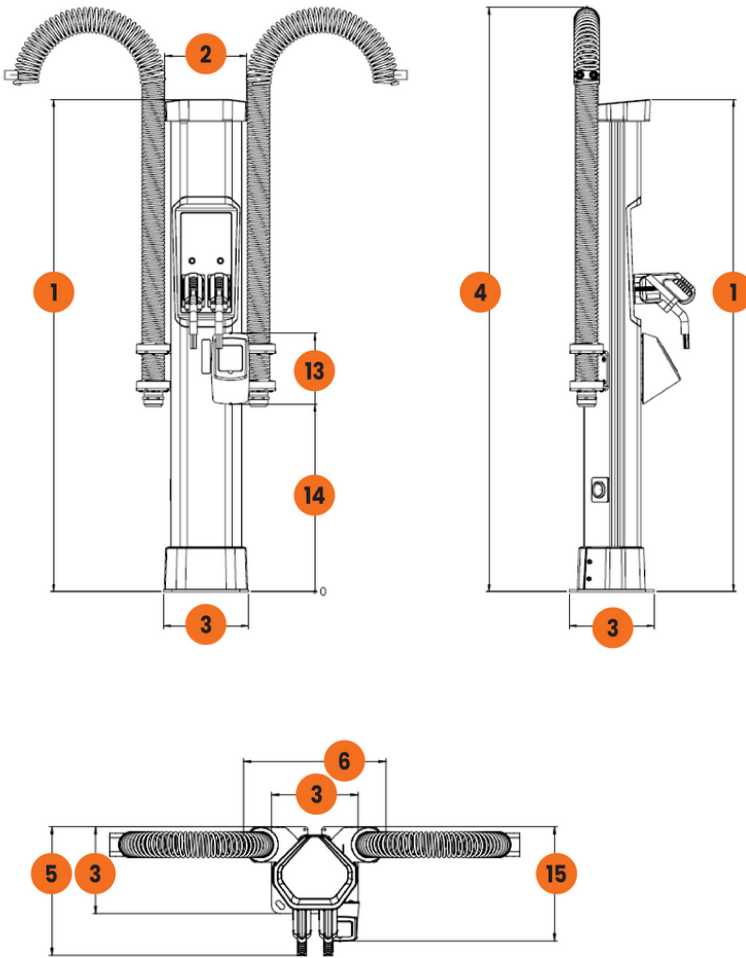


Voetafdruk van  
standaard  
montageflens

Voetafdruk  
met bevestigingsbuis



**Satelliet met twee DC-laaduitgangen en betaalterminal**



1	1738 mm	5	444 mm	9	240 mm	13	913 mm
2	289 mm	6	493 mm	10	36 mm	14	663 mm
3	300 mm	7	239 mm	11	18 mm	15	394 mm
4	2100 mm	8	294 mm	12	120 mm		